

TTK 26 E

CS

NÁVOD  
VYSOUŠEČ VZDUCHU



 TROTEC

## Obsah

Pokyny k návodu k obsluze .....	2
Bezpečnost .....	2
Informace o přístroji.....	5
Transport a skladování.....	6
Instalace a uvedení do provozu .....	7
Obsluha .....	8
Chyby a poruchy .....	11
Údržba.....	12
Technická příloha.....	15
Likvidace.....	18

## Pokyny k návodu k obsluze

### Symbyly



#### Nebezpečí

Tento symbol označuje, že vzhledem k extrémně hořlavému plynu existují rizika ohrožující život a zdraví osob.



#### Varování před elektrickým napětím

Tento symbol označuje, že existují rizika pro život a zdraví osob, způsobená elektrickým napětím.



#### Výstraha

Signální slovo označuje nebezpečí se střední úrovní rizika, které může mít v případě zanedbání za následek vážné zranění nebo smrt.



#### Pozor

Signální slovo označuje nebezpečí s nízkou úrovní rizika, které může mít v případě zanedbání za následek malé nebo středně těžké zranění.

#### Upozornění

Signální slovo poukazuje na důležité informace (např. na škody na majetku), ale nikoli na nebezpečí.



#### Info

Pokyny s tímto symbolem vám pomohou provádět vaše činnosti rychle a spolehlivě.



#### Postupujte dle návodu

Pokyny s tímto symbolem upozorňují, že je nutné dodržovat návod k používání.

Aktuální znění tohoto návodu a EU prohlášení o shodě si můžete stáhnout pomocí následujícího odkazu:



TTK 26 E



<https://hub.trotec.com/?id=41301>

## Bezpečnost

**Tento návod si před uvedením do provozu/použitím přístroje pečlivě prostudujte a uchovávejte jej vždy v bezprostřední blízkosti místa instalace, příp. u přístroje!**



#### Výstraha

**Přečtěte si všechny bezpečnostní pokyny a upozornění.**

Při nedodržení bezpečnostních pokynů a instrukcí může dojít k úrazu elektrickým proudem, požáru a/ nebo k těžkým zraněním.

**Dodržujte všechny bezpečnostní pokyny a upozornění.**

Tento přístroj mohou používat děti od 8 let věku, dále pak osoby s omezenými psychickými, sensorickými a mentálními schopnostmi nebo postižením, případně s nedostatečnými zkušenostmi nebo vědomostmi, jestliže jej budou používat pod dohledem odpovědné osoby, nebo pokud budou proškoleny v bezpečné obsluze přístroje a přitom budou chápat nebezpečí, vyplývající z jeho užívání.

Tento přístroj není hračka pro děti. Čištění a uživatelskou údržbu nesmějí provádět děti bez dozoru.

- Nepoužívejte přístroj ve místnostech ani prostorách s rizikem exploze, ani je v nich neinstalujte.
- Neprovozujte přístroj v agresivní atmosféře.
- Přístroj nainstalujte nastojato a stabilně na nosný podklad.
- Po vlhkém čištění nechte přístroj vyschnout. Nikdy jej neprovozujte ve vlhkém stavu.
- Přístroj neprovozujte ani neobsluhujte, máte-li mokré nebo vlhké ruce.
- Nevystavujte přístroj přímému vodnímu proudu.
- Přístroj během provozu nikdy nezakrývejte.
- Nesedejte na přístroj.
- Přístroj není hračka. K přístroji nesmějí mít přístup děti a zvířata.
- Během provozu na přístroj občas dohlédněte.

- Před každým použitím zkontrolujte, zda přístroj, jeho příslušenství a přípojné části nevykazují poškození. Nepoužívejte vadné přístroje ani jejich části.
- Zajistěte, aby veškeré elektrické kabely mimo přístroj byly chráněny proti poškození (např. zvířaty). Přístroj nikdy nepoužívejte, pokud jsou elektrický kabel nebo síťová přípojka poškozené!
- Elektrická síťová přípojka musí odpovídat údajům v příloze „Technické údaje“.
- Síťovou vidlici zasuňte do řádně jištěné zásuvky.
- Prodlužovací kabely k síťovému kabelu volte podle příkonu přístroje, délky kabelu a účelu použití. Prodlužovací kabel zcela rozviňte. Zabraňte elektrickému přetížení.
- Přístroj nepoužívejte, pokud zjistíte poškození síťové zástrčky nebo síťových kabelů.  
Je-li napájecí síťový kabel tohoto přístroje poškozen, musí být vyměněn výrobcem nebo jeho servisní službou, případně podobně kvalifikovanou osobou, aby se předešlo rizikům.  
Vadné napájecí síťové kabely představují vážné nebezpečí ohrožující zdraví!
- Před prováděním údržby, ošetřování nebo opravy přístroje vytáhněte síťový kabel ze zásuvky elektrické sítě, a to uchopením a vytažením zástrčky.
- Když přístroj nepoužíváte, vypněte jej a vytáhněte síťový kabel ze zásuvky.
- Při instalaci přístroje dodržujte minimální vzdálenosti od stěn a předmětů, jakož i skladovací a provozní podmínky podle přílohy „Technické údaje“.
- Zajistěte, aby sací a výfukový otvor byly volné.
- Zajistěte, aby strana sání byla vždy bez znečištění a volných předmětů.
- Nikdy do přístroje nestrkejte předměty ani končetiny.
- Z přístroje neodstraňujte bezpečnostní značky, nálepky ani etikety. Všechny bezpečnostní značky, nálepky a etikety udržujte v čitelném stavu.
- Přístroj přepravujte pouze nastojato a s vyprázdněnou nádobou na kondenzát, resp. vypouštěcí hadicí.
- Před uskladněním nebo přemístěním vypusťte nashromážděný kondenzát. Nepijte jej. Můžete ohrozit své zdraví!
- Používejte výhradně originální náhradní díly, jinak není zaručen funkční a bezpečný provoz.



### Bezpečnostní pokyny pro přístroje naplněné hořlavým chladivem

- Přístroj instalujte pouze v místnostech, v nichž nemůže dojít k nahromadění chladiva při jeho případném úniku. Nevětrané místnosti, v nichž je přístroj instalován, provozován nebo skladován, musí být konstruovány tak, aby nedocházelo hromadění případně unikajícího chladiva. Tím se zabrání nebezpečí požáru nebo výbuchu kvůli vznícení chladiva způsobeného elektrickými troubami, vařiči nebo jinými zdroji vznícení.
- Zařízení instalujte pouze v místnostech, s nichž není žádný zdroj vznícení (např. otevřený oheň, zapnutý plynový spotřebič nebo elektrické topidlo).
- Upozorňujeme, že chladivo je bez zápachu.
- Přístroj instalujte pouze v souladu s vnitrostátními předpisy pro instalaci zařízení.
- Dodržujte platné vnitrostátní předpisy.
- Dodržujte vnitrostátní předpisy týkající se přípojek plynu.
- Instalujte, obsluhujte a skladujte přístroj pouze v místnosti, která má plochu větší než 4 m<sup>2</sup>.
- Zacházejte se zařízením takovým způsobem, aby nedošlo k jeho mechanickému poškození.
- Dbejte na to, že připojená potrubí nesmí obsahovat žádné zdroje vznícení.
- R290 je chladivo, které splňuje evropské environmentální předpisy. Součásti chladicího okruhu nesmí být perforovány.
- Dbejte na maximální plnicí množství chladiva podle technických údajů.
- Neprovtávejte je, ani nenahřívejte.
- Nepoužívejte k urychlení rozmrazování žádné jiné prostředky, než ty, které jsou doporučeny výrobcem.
- Každá osoba pracující na okruhu chladiva musí mít osvědčení o způsobilosti od akreditovaného subjektu v rámci odvětví, čímž musí prokázat svou způsobilost a kompetence v oblasti bezpečného zacházení s chladivem, a to na bázi metody známé v tomto odvětví.
- Servisní práce se smí provádět pouze v souladu se specifikacemi výrobce. Pokud je pro činnosti údržby a oprav vyžadována spolupráce dalších osob, musí ta osoba, která je vyškolená při manipulaci s hořlavými chladivy, neustále dohlížet na prováděné činnosti.
- Celý okruh chladiva je bezúdržbový hermeticky uzavřený systém, jehož údržbu a opravy smejí provádět jen podniky specializované na chladicí a klimatizační techniku nebo společnost Trotec.
- Před přepravou a/nebo prováděním údržby nechte přístroj vychladnout.

## Použití v souladu s účelem zařízení

Přístroj používejte výlučně k vysoušení a odvlhčování vzduchu v místnostech a dodržujte technické údaje.

Zařízení lze kromě toho používat také jako sušičku prádla pomocí vzduchu v místnosti, tzn. na pomoc při sušení mokrého prádla.

K použití k určenému účelu patří:

- odvlhčování a vysoušení:
  - obývacích prostor, prostor ke spaní, sprchování a sklepních prostor
  - prádelen, chalup, obytných vozů, člunů
- permanentní udržování sucha:
  - skladech, archivech, laboratořích
  - koupelnách, prádelnách a převlékárnách atd.

Jákoli jiné použití, než je zamýšlené použití, se považuje za nesprávné použití.

## Předvídatelné nesprávné použití

- Přístroj není určen pro průmyslové použití.
- Přístroj neinstalujte na vlhký ani zaplavený podklad.
- Nepokládejte na přístroj žádné předměty, např. oblečení.
- Nepoužívejte přístroj venku.
- Nepoužívejte přístroj v bezprostřední blízkosti bazénů ani sprch.
- Přístroj nikdy neponořujte do vody.
- Neprovádějte žádné svévolné konstrukční změny ani nástavby či přestavby přístroje.

## Kvalifikace personálu

Osoby používající tento přístroj musí:

- si musejí být vědomy nebezpečí, které vzniká při práci s elektrickými přístroji ve vlhkém prostředí.
- si musejí prostudovat návod k používání a porozumět mu, zvláště kapitole "Bezpečnost".

Činnosti údržby, vyžadující otevření skříně, smějí provádět pouze firmy specializované na chladicí a klimatizační techniku nebo společnost Trotec.

## Bezpečnostní značky a štítky na přístroji

### Upozornění

Neodstraňujte nikdy z přístroje žádné bezpečnostní značky, nálepky ani štítky. Všechny bezpečnostní značky, nálepky a etikety udržujte v čitelném stavu.

Na přístroji jsou připevněny následující bezpečnostní značky a štítky:

### WARNING • WARNUNG • ATTENTION

**DE** Das Gerät muss in einem Raum mit einer Grundfläche größer als 4 m<sup>2</sup> aufgestellt, betrieben und gelagert werden.

**EN** Appliance shall be installed, operated and stored in a room with floor area larger than 4 m<sup>2</sup>.

**FR** L'appareil doit être installé, utilisé et entreposé dans une pièce avec une surface supérieure à 4 m<sup>2</sup>.



Následující upozornění se na přístroji nachází v němčině, angličtině a francouzštině:

### VÝSTRAHA

Přístroj musí být nainstalován, provozován a skladován v místnosti s podlahovou plochou větší než 4 m<sup>2</sup>.



### Postupujte dle návodu k používání přístroje

Tento symbol vás upozorňuje na to, že je nutné dodržovat návod k používání.



### Postupujte dle návodu na opravy

Činnosti likvidace, údržby a oprav okruhů chladicích médií smějí provádět pouze osoby s osvědčením o způsobilosti a v souladu s pokyny výrobce. Příslušný návod na opravy je k dispozici na vyžádání u výrobce.

## Zbytková nebezpečí



### Nebezpečí

#### Přírodní chladivo propan (R290)!

H220 – Extrémně hořlavý plyn.

H280 – Obsahuje plyn pod tlakem; při zahřátí může explodovat.

P210 – Chraňte před teplem, horkými povrchy, jiskrami, otevřeným ohněm a jinými zdroji vznícení. Zákaz kouření.

P377 – Požár unikajícího plynu: Nehaste, nelze-li unik bezpečně zastavit.

P410+P403 – Chraňte před slunečním zářením. Skladujte na dobře větraném místě.



### Varování před elektrickým napětím

Práce na elektrických konstrukčních částech smí provádět pouze autorizovaná odborná firma!



### Varování před elektrickým napětím

Nebezpečí úrazu elektrickým proudem!

Pokud by se přístroj dostal do kontaktu s vodou ve sprše nebo v bazénu, hrozí nebezpečí úrazu elektrickým proudem!

Nepoužívejte přístroj nikdy v bezprostřední blízkosti sprchy nebo bazénu!

Přístroj nikdy neponořujte do vody!



### Varování před elektrickým napětím

Před zahájením veškerých prací vytáhněte síťovou zástrčku ze síťové zásuvky!

Nedotýkejte se síťové zástrčky vlhkýma ani mokřýma rukama.

Vytáhněte síťový kabel ze zásuvky elektrické sítě, a to uchopením za zástrčku.



### Výstraha

Pokud tento přístroj používají nezaškolené osoby nesprávně nebo jinak než k určenému účelu, může představovat nebezpečí! Dbejte na kvalifikaci personálu!



### Výstraha

Přístroj není hračka a nepatří do rukou dětem.



### Výstraha

Nebezpečí udušení!

Nenechávejte volně ležet obalový materiál. Mohl by být nebezpečný pro děti.

### Upozornění

Neprovozujte přístroj bez vloženého vzduchového filtru na vstupu vzduchu!

Bez vzduchového filtru dojde k silnému znečištění vnitřku přístroje. Tím se může omezit výkon a přístroj se poškodí.

## Chování v případě havárie

1. Vypněte přístroj.
2. V případě havárie odpojte přístroj od elektrického proudu: Vytáhněte síťový kabel ze zásuvky elektrické sítě, a to uchopením za zástrčku.
3. Vadný přístroj nepřipojujte zpět k síťové přípojce.

## Informace o přístroji

### Popis přístroje

Přístroj zajišťuje automatické vysoušení vzduchu v místnostech na principu kondenzace.

Ventilátor nasává vlhký vzduch z místnosti přes přívodní vzduchový otvor se vzduchovým filtrem, výparník a za ním umístěný kondenzátor. Na chladném výparníku se vzduch z místnosti ochladí až pod rosný bod. Vodní pára obsažená ve vzduchu se sráží jako kondenzát nebo rosa na lamelách výparníku. Na kondenzátoru se vysušený a ochlazený vzduch opět ohřeje a je vyfouknut. Takto upravený suší vzduch se opět smíchává se vzduchem v místnosti. V důsledku toho, že vzduch v místnosti stále cirkuluje přístrojem, se sníží relativní vlhkost vzduchu v místnosti, kde je přístroj instalován.

Zkondenzovaná voda odkapává v závislosti na teplotě a relativní vlhkosti vzduchu stále nebo jen během periodických rozmrazovacích fází integrovaným odtokovým hrdlem do nádoby na kondenzát, která je umístěna pod ním. Nádoba na kondenzát je k měření stavu naplnění vybavena plovákem.

Přístroj je pro ovládání a funkční kontrolu opatřen ovládacím pultem.

Pokud bude dosaženo maximálního stavu naplnění nádoby s kondenzátem nebo nádoba na kondenzát nebude správně uložena, rozsvítí se kontrolka nádoby na kondenzát (viz kapitola Ovládání) na ovládacím pultu. Přístroj se vypne. Kontrolka nádoby s kondenzátem zhasne až při opětovném vložení vyprázdněné nádoby.

Volitelně lze vodní kondenzát odvést pomocí hadice u přípojky kondenzátu.

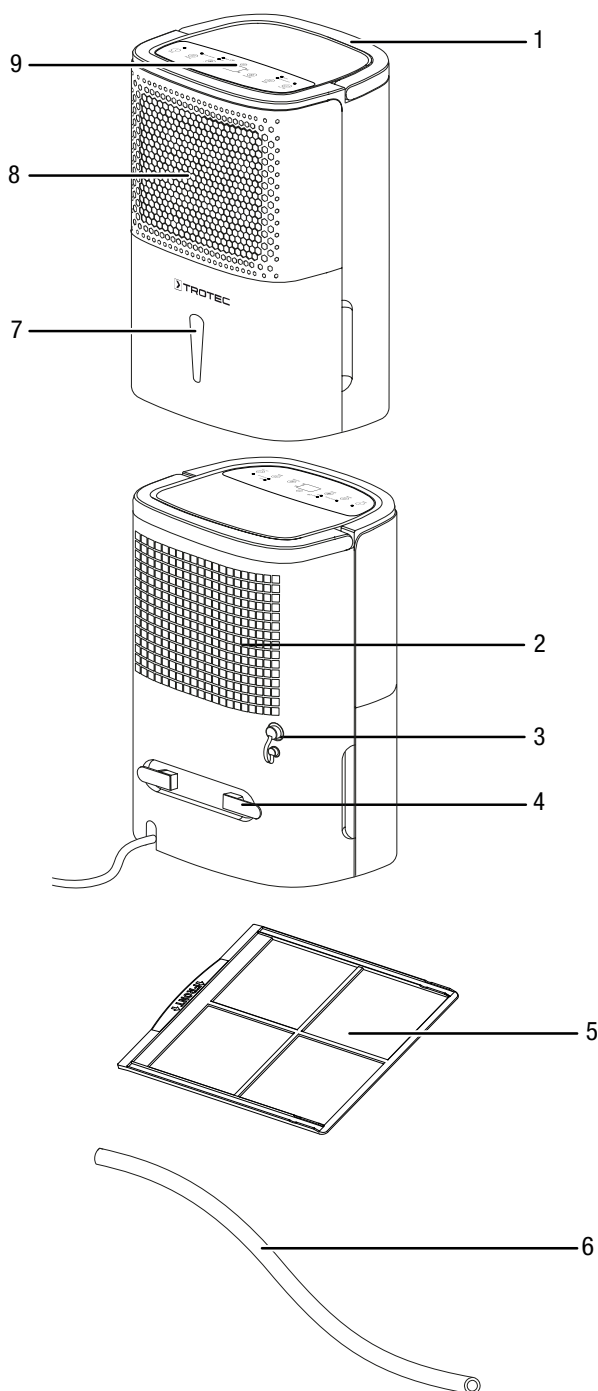
Zařízení lze kromě toho používat také jako sušičku prádla pomocí vzduchu v místnosti, tzn. na pomoc při sušení mokrého prádla v obytných nebo pracovních prostorách.

Další funkcí přístroje je funkce automatického mytí. Tato funkce slouží k vnitřnímu sušení přístroje, aby se v něm následkem zbytkové vlhkosti netvořila plíseň aj.

Kvůli tepelnému záření, vznikajícímu během provozu, se může teplota v místnosti poněkud zvýšit.



## Vyobrazení přístroje



Č.	Označení
1	Transportní rukojeť
2	Výfukový otvor
3	Přípojka hadice na vypouštění kondenzátu
4	Držák napájecího kabelu
5	Vzduchový filtr
6	Hadice na vypouštění kondenzátu
7	Nádoba na kondenzát s ukazatelem hladiny
8	Přívod vzduchu se vzduchovým filtrem
9	Ovládací panel

## Transport a skladování

### Upozornění

Pokud je přístroj skladován nebo přepravován neodborně, může dojít k jeho poškození. Respektujte informace o transportu a skladování přístroje.

### Transport

Vezměte prosím na vědomí, že pro zařízení s hořlavým chladivem mohou existovat případně další, doplňující transportní předpisy. Uspořádání vybavení nebo maximální počet dílů zařízení, které mohou být přepravovány společně, je určeno platnými přepravními předpisy.

Přístroj je pro snazší transport vybaven držadlem.

**Před** každým transportem dbejte následujících pokynů:

- Vypněte přístroj.
- Vytáhněte síťový kabel ze zásuvky elektrické sítě, a to uchopením za zástrčku.
- Vypusťte zbývající kondenzát z přístroje a z hadice na vypouštění kondenzátu (viz kapitola Údržba).
- Netahejte za síťový kabel!

**Po** každém transportu dodržujte následující pokyny:

- Přístroj po transportu postavte zpříma.

### Skladování

**Před** každým uskladněním dodržujte následující pokyny:

- Vypusťte zbývající kondenzát z přístroje a z hadice na vypouštění kondenzátu (viz kapitola Údržba).
- Vytáhněte síťový kabel ze zásuvky elektrické sítě, a to uchopením za zástrčku.

Pokud přístroj nepoužíváte, dodržujte tyto skladovací podmínky:

- Skladujte zařízení pouze v místnosti, která má plochu větší než 4 m<sup>2</sup>.
- Zařízení uchovávejte pouze v místnostech, s nichž není žádný zdroj vznícení (např. otevřený oheň, zapnutý plynový spotřebič nebo elektrické topidlo).
- Přístroj skladujte v suchém prostředí, chráněný proti mrazu a horku,
- Přístroj skladujte ve vzpřímené poloze a na bezprašném místě, chráněném před přímým slunečním světlem.
- Přístroj případně ochraňte proti vniknutí prachu zakrytím vhodným obalem.
- Na přístroj neumísťujte žádná další zařízení ani předměty, abyste zabránili jeho poškození.

## Instalace a uvedení do provozu

### Rozsah dodávky

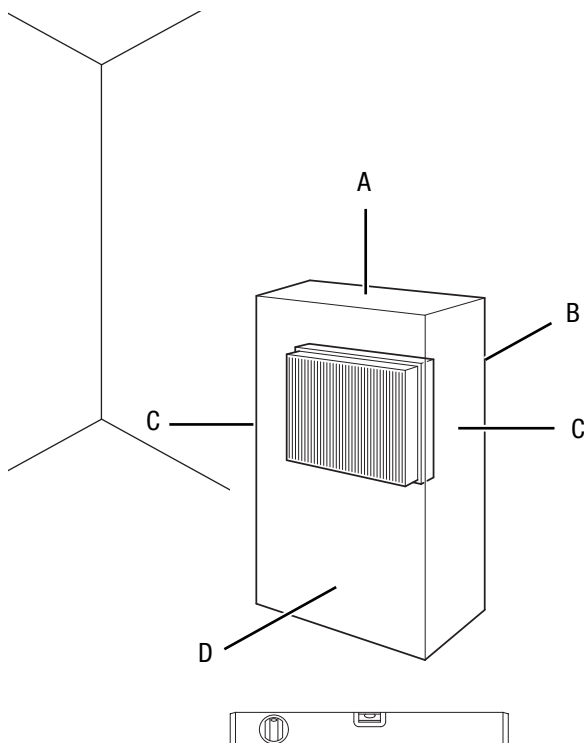
- 1 x zařízení
- 1 x hadice na vypouštění kondenzátu, délka: 0,6 m, průměr: 9 mm
- 1 x vzduchový filtr
- 1 x držák kabelu (předinstalováno)
- 1 x návod k obsluze

### Rozbalení přístroje

1. Otevřete krabici a vyjměte přístroj.
2. Odstraňte z přístroje veškeré obaly.
3. Síťový kabel zcela rozviňte. Dbejte na to aby nebyl síťový kabel poškozen a nepoškodte jej při odvíjení.

### Uvedení do provozu

Při instalaci přístroje dbejte na minimální vzdálenost od stěn a předmětů dle kapitoly Technická příloha.



- Před opětovným uvedením přístroje do provozu zkontrolujte stav síťového kabelu. V případě pochybností, zda je přístroj v bezchybném stavu, zavolejte do zákaznického servisu.
- Zařízení instalujte pouze v místnostech, v nichž nemůže dojít k nahromadění chladiva při jeho případném úniku.
- Zařízení instalujte pouze v místnostech, s nichž není žádný zdroj vznícení (např. otevřený oheň, zapnutý plynový spotřebič nebo elektrické topidlo).
- Přístroj nainstalujte nastojato a stabilně na nosný podklad.
- Při pokládání síťového kabel či dalšího elektrického kabelu se vyhněte místům s nebezpečím zakopnutí, zejména při instalaci přístroje ve středu místnosti. Používejte kabelové lávky.
- Zajistěte, aby byly prodlužovací kabely kompletně rozvinuté.
- Při instalaci přístroje dodržujte dostatečný odstup od zdrojů tepla.
- Dávejte pozor na to, aby proudění vzduchu nebránily záclony ani jiné předměty.
- Při instalaci, zvláště v mokrých prostorách, zajistěte přístroj pomocí ochranného zařízení proti chybnému proudu, které odpovídá předpisům (FI spínač). Toto zařízení není součástí dodávky.

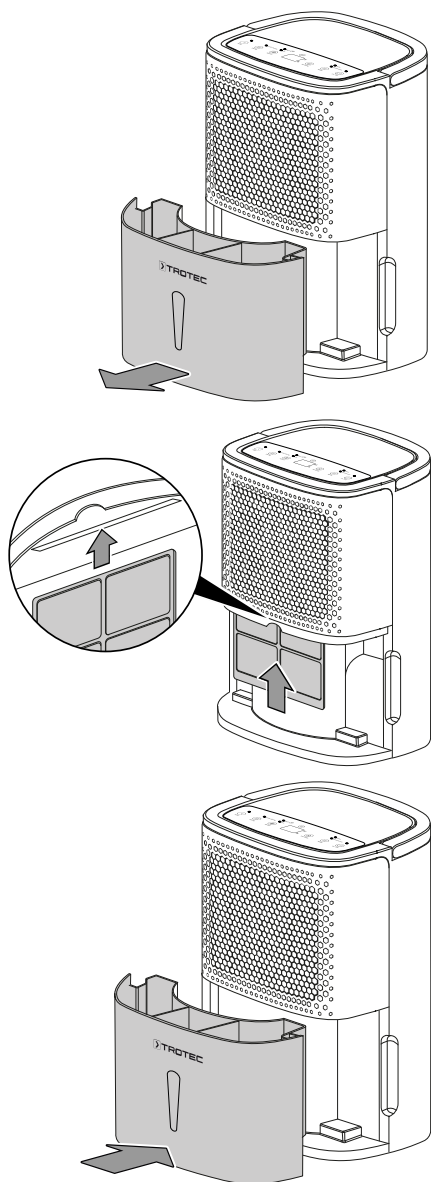
## Vložení vzduchového filtru

### Upozornění

Neprovozujte přístroj bez vloženého vzduchového filtru na vstupu vzduchu!

Bez vzduchového filtru dojde k silnému znečištění vnitřku přístroje. Tím se může omezit výkon a přístroj se poškodí.

- Před zapnutím se ujistěte, že je instalován vzduchový filtr.



## Vložení nádoby na kondenzát

- Ujistěte se, že je plovák správně vložen v nádobě na kondenzát.
- Ujistěte se, že je nádoba na kondenzát prázdná a správně vložena.

## Připojení síťového kabelu

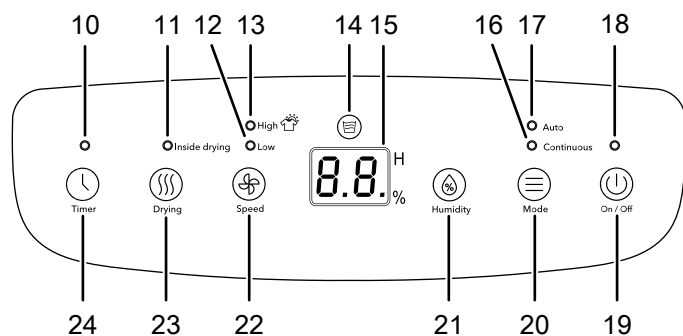
- Síťovou vidlici zasuňte do řádně jištěné zásuvky.

## Obsluha

### Informace:

- Neotvírejte okna ani dveře.
- Přístroj pracuje po zapnutí plně automaticky.
- Ventilátor stále běží i po dosažení nastavené požadované hodnoty trvale v režimu vysoušení vzduchu.

### Ovládací prvky



Č.	Označení	Význam
10	LED <i>Timer</i>	Svítlí, když je aktivován časovač
11	LED dioda <i>Inside drying</i>	Svítlí, když je aktivována funkce automatického mytí
12	LED dioda <i>Low</i>	Svítlí se při nízké rychlosti ventilátoru
13	LED <i>High (vysoký)</i>	Svítlí při vysoké rychlosti ventilátoru (funkce sušení prádla)
14	Kontrolka LED <i>Nádoba na kondenzát je plná</i>	Svítlí, když je nádoba s kondenzátem plná nebo není správně nasazená
15	Zobrazení segmentu	Zobrazuje relativní vlhkost vzduchu a počet hodin časovače
16	LED <i>Continuous</i>	Svítlí, když je vybrán druh režimu Nepřetržitý provoz
17	Kontrolka LED <i>Auto</i>	Rozsvítí se, když je vybrán druh režimu Automatický provoz
18	LED dioda <i>Provoz</i>	Svítlí, když je přístroj zapnutý
19	Tlačítko <i>ZAP/VYP</i>	Zapnutí nebo vypnutí přístroje
20	Tlačítko <i>Režim</i>	Změna druhu režimu
21	Tlačítko <i>Humidity (vlhkost)</i>	Nastavení požadované relativní vlhkosti vzduchu
22	Tlačítko <i>Speed (rychlost)</i>	Nastavení vysoké rychlosti ventilátoru (funkce sušení prádla)
23	Tlačítko <i>Drying</i>	Zapnutí nebo vypnutí funkce automatického mytí
24	Tlačítko <i>Timer</i>	Zapnutí a vypnutí funkcí časovače: 1 hod. až 24 hod.



## Zapnutí přístroje

Poté, co jste přístroj instalovali tak, jak je popsáno v kapitole Montáž a uvedení do provozu, a je připraven k použití, můžete jej zapnout.

1. Stiskněte tlačítko *On/Off* (19).  
⇒ LED dioda *Provoz* (18) svítí.

## Nastavení druhů režimů

1. Pro změnu požadovaného režimu stiskněte tlačítko *Mode* (20).  
⇒ V režimu nepřetržitého provozu svítí LED dioda *Continuous* (16).  
⇒ V režimu automatického provozu svítí LED dioda *Auto* (17).

## Automatický režim

Přístroj vysouší vzduch nepřetržitě, dokud není dosaženo nastavené relativní vlhkosti.

Chcete-li nastavit požadovanou vlhkost vzduchu v místnosti, postupujte takto:

1. Stiskněte znovu tlačítko *Humidity* (21).  
⇒ Zvolená vlhkost vzduchu se zobrazí v zobrazení segmentu (15).

Tento provozní režim lze použít také pro sušení prádla. K tomuto účelu vyberte nejvyšší rychlost ventilátoru a dbejte na doporučené hodnoty vlhkosti vzduchu uvedené v části *Sušení prádla*.

## Nepřetržitý režim

Přístroj vysouší nepřetržitě nezávisle na vlhkosti vzduchu.

V nepřetržitém režimu lze ručně nastavit pouze rychlost ventilátoru.

## Nastavení rychlosti ventilátoru

Můžete si vybrat střídavě mezi nízkou a vysokou rychlostí ventilátoru.

1. Stiskněte tlačítko *Speed* (22).  
⇒ Pokud je nastavena nízká rychlost ventilátoru, svítí LED dioda *Low* (12).  
⇒ Pokud je nastavena vysoká rychlost ventilátoru, svítí LED dioda *High* (13, funkce sušení prádla).

## Funkce automatického zastavení

Pokud je nádrž na kondenzát plná nebo není správně nasazená, zastaví se přístroj automaticky.

Kontrolka LED *Nádoba na kondenzát plná* (14) svítí.

## Funkce Memory

Pokud přístroj znovu zapnete, uloží se vybraná nastavení pro provozní režim, relativní vlhkost vzduchu a rychlost ventilátoru.

Přístroj si nastavení zapamatuje také v případě kratších výpadků sítě. V tomto případě se přístroj automaticky znovu zapne.

Předchozí nastavení jsou uložena.

## Funkce automatického mytí / vnitřní sušení

Tato funkce slouží k vnitřnímu sušení přístroje, aby se v něm následkem zbytkové vlhkosti netvořila plíseň aj.

Funkce automatického mytí by měla být použita tehdy, když uvádíte přístroj na delší dobu mimo provoz nebo jej chcete uložit.

Automatické mytí trvá cca 50 minut. Nejdříve bude vnitřek přístroje po dobu cca 30 minut vysokou rychlostí ventilátoru vysoušen. Poté ventilátor běží přibližně 20 minut na nízký stupeň. Po dokončení automatického mytí se přístroj přepne do pohotovostního režimu.

1. Stiskněte na cca 2 sekundy tlačítko *Drying* (23).  
⇒ LED dioda *Inside drying* (11) svítí.  
⇒ Ventilátor běží na nejvyšší stupeň.

Chcete-li funkci znovu vypnout, stiskněte opětovně na dobu cca 2 sekundy tlačítko *Drying* (23). Přístroj se opět zapne v předešlém režimu. Tlačítkem *On/Off* (19) zastavíte funkci automatického mytí a přístroj přejde do pohotovostního režimu.

## Nastavení časovače

### Upozornění

Pokud je časovač aktivní, přístroj by neměl být používán bez dohledu ve volně přístupném prostoru.

Časovač má dva způsoby fungování:

- Automatické zapnutí po předem nastaveném počtu hodin
- Automatické vypnutí po předem nastaveném počtu hodin

Aby se přístroj zapnul nebo vypnul po nastaveném počtu hodin (1 až maximálně 24), můžete časovač naprogramovat. Časovač můžete zapnout ve všech druzích režimu. Funkci můžete aktivovat, když je zařízení vypnuto.

## Automatické zapnutí

- ✓ Přístroj je nyní v pohotovostním režimu.
- 1. Stiskněte tlačítko *Timer* (24), chcete-li naprogramovat automatické zapnutí.
- 2. Stiskněte tlačítko *Timer* (24) opakovaně, dokud nedojde v zobrazení segmentu (15) k nastavení požadovaného počtu hodin do automatického zapnutí.  
⇒ V zobrazení segmentu (15) se zobrazí nastavený počet hodin.  
⇒ Přístroj se po přednastavené době zapne.

Pokyny k automatickému zapnutí:

- Manuálním zapnutím přístroje se deaktivuje automatické zapnutí.
- Pokud zvolíte počet hodin 0, bude časovač vypnutý.

### Automatické vypnutí

✓ Příklad je zapnutý.

1. Stiskněte tlačítko *Timer* (24), chcete-li naprogramovat automatické vypnutí.
2. Stiskněte tlačítko *Timer* (24) opakovaně, dokud nedojde v zobrazení segmentu (15) k nastavení požadovaného počtu hodin do automatického vypnutí.
  - ⇒ V zobrazení segmentu (15) se zobrazí nastavený počet hodin.
  - ⇒ Příklad se po zadané době vypne.

Pokyny k automatickému vypnutí:

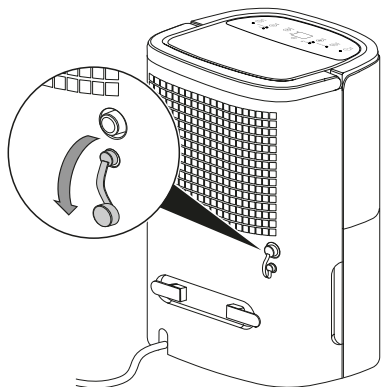
- Manuálním vypnutím přístroje se deaktivuje automatické vypnutí.
- Pokud zvolíte počet hodin 0, časovač se vypne.

### Provoz s hadicí na přípojce kondenzátu

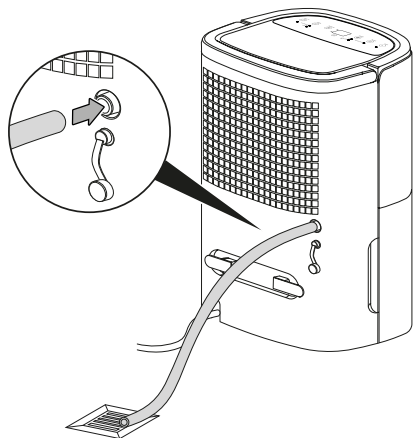
V případě delšího trvalého používání nebo vysoušení prováděného bez dozoru by měla být k přístroji připojena příložená hadice na vypouštění kondenzátu.

- ✓ Vhodná hadice (průměr: 9 mm) je připravená.
- ✓ Příklad je vypnutý.

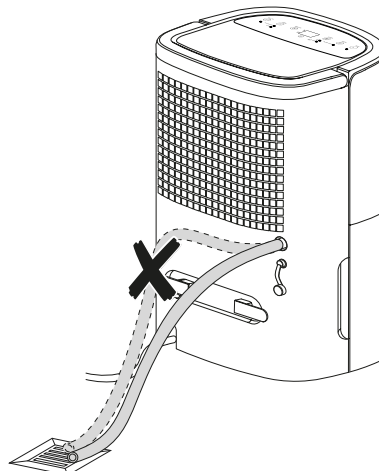
1. Odstraňte uzavírací krytku.



2. Konec hadice navlečte na hadicovou přípojku.



3. Druhý konec hadice zaveďte do vhodného odtoku (např. kalová jímka nebo dostatečně velká jímací nádoba). Dávejte pozor, aby nedošlo ke zlomení hadice.



Pokud chcete kondenzát opět zachycovat v nádobě na kondenzát, odstraňte hadici. Nechte hadici před uložením vyschnout.

### Automatické odmrazování

Při nízkých okolních teplotách může během vysoušení dojít k pokrytí výparníku ledem. Příklad pak provede automatické odmrazování. Ve fázi odmrazování se vysoušení krátce přeruší. Ventilátor běží dále.

Délka odmrazování se může lišit. Během automatického odmrazování přístroj **nevypínejte**. **Nevytahujte** zástrčku ze síťové zásuvky.

### Sušení prádla

Zařízení lze kromě toho používat také jako sušičku prádla pomocí vzduchu v místnosti, tzn. na pomoc při sušení mokrého prádla v obytných nebo pracovních prostorách.

Při nastavování polohy přístroje nebo stojanu s prádlem dodržujte minimální vzdálenosti podle technických údajů.

Pro sušení prádla doporučujeme následující hodnoty vlhkosti vzduchu:

- Suché do skříně = 46 % relativní vlhkosti vzduchu
- Vlhké k žehlení = 58 % relativní vlhkosti vzduchu
- Proschlé = 65 % relativní vlhkosti vzduchu

Upravte nastavení relativní vlhkosti vzduchu na přístroji (např. relativní vlhkost vzduchu 60 % pro prádlo s optimální vlhkostí pro žehlení). V případě potřeby použijte měřicí přístroj pro měření vlhkosti.

## Vyřazení z provozu



### Varování před elektrickým napětím

Nedotýkejte se síťové zástrčky vlhkými nebo mokřými rukama.

- Pokud chcete přístroj vypnout na delší dobu, osušte vnitřek přístroje pomocí funkce automatického mytí.
- Stiskněte tlačítko *On/Off* (19), chcete-li přístroj vypnout.
- Vytáhněte síťový kabel ze zásuvky elektrické sítě, a to uchopením za zástrčku.
- V případě potřeby odstraňte hadici na vypouštění kondenzátu a zbytkovou tekutinu v ní.
- V případě potřeby nádobu s kondenzátem vyprázdněte.
- Čištění přístroje provádějte v souladu s pokyny uvedenými v kapitole Údržba.
- Přístroj skladujte v souladu s pokyny uvedenými v kapitole transport a skladování.

## Chyby a poruchy

Přístroj byl během výroby několikrát testován, zda bezchybně funguje. Pokud by se však přesto objevily funkční poruchy, zkontrolujte přístroj podle následujícího seznamu.

### Upozornění

Po každé údržbě a opravě vyčkejte minimálně 3 minuty. Teprve poté přístroj znovu zapněte.

### Přístroj se nespouští:

- Zkontrolujte síťové připojení.
- Zkontrolujte příp. poškození síťového kabelu a zástrčky.
- Zkontrolujte zabezpečení sítě ze strany zákazníka.
- Zkontrolujte stav naplnění nádoby na kondenzát, případně ji vyprázdněte. LED dioda *Nádobu na kondenzát je plná* (14) se nesmí rozsvítit.
- Zkontrolujte správné usazení nádoby na kondenzát.
- Zkontrolujte teplotu v místnosti. Dodržujte přípustný pracovní rozsah přístroje podle technických dat. V případě příliš nízké okolní teploty (< 5 °C) nemusí dojít k zapnutí přístroje.

### Přístroj běží, ale netvoří se kondenzát:

- Zkontrolujte, zda není plovák v nádobě na kondenzát znečištěn. V případě potřeby vyčistěte nádobu na kondenzát. Plovák musí být pohyblivý.
- Zkontrolujte teplotu v místnosti. Dodržujte přípustný pracovní rozsah přístroje podle technických dat. V případě příliš nízké okolní teploty (< 5 °C) nemusí dojít k zapnutí přístroje.
- Zajistěte, aby relativní vlhkost vzduchu v místnosti odpovídala technickým údajům.

- Zkontrolujte, zda není vzduchový filtr znečištěn. V případě potřeby vzduchový filtr vyčistěte nebo vyměňte.
- Zkontrolujte zvenčí kondenzátor, zda není znečištěn (viz kapitola Údržba). Znečištěný kondenzátor nechte vyčistit u specializované firmy nebo u společnosti Trotec.
- Přístroj popř. provede automatické odmrazování. Během automatického odmrazování se neprovádí vysoušení.

### Přístroj je hlučný, příp. vibruje:

- Zkontrolujte, zda je přístroj postaven nastojato a stabilně.

### Vytéká kondenzát:

- Zkontrolujte, zda přístroj nevykazuje netěsnosti.

### Kompresor se nespouští:

- Zkontrolujte teplotu v místnosti. Dodržujte přípustný pracovní rozsah přístroje podle technických dat. V případě příliš nízké okolní teploty (< 5 °C) nemusí dojít k zapnutí přístroje.
- Zajistěte, aby relativní vlhkost vzduchu v místnosti odpovídala technickým údajům.
- Zkontrolujte, zda se aktivovala ochrana kompresoru před přehřátím. Odpojte přístroj od elektrické sítě. Před opětovným připojením do sítě jej nechte cca 10 minut chladnout.
- Přístroj popř. provede automatické odmrazování. Během automatického odmrazování se neprovádí vysoušení.

### Přístroj se přehřívá, je hlučný, příp. ztrácí na výkonu:

- Zkontrolujte, zda nejsou přívodní vzduchové otvory a vzduchový filtr znečištěné. Odstraňte vnější znečištění.
- Zkontrolujte, zda přístroj není zvenčí znečištěn (viz kapitola Údržba). Znečištěný vnitřek přístroje musí vyčistit firma specializovaná na chladicí a klimatizační techniku nebo společnost Trotec.

### Přístroj po kontrolách nefunguje bezvadně:

Kontaktujte zákaznický servis. Nechte přístroj opravit ve firmě specializované na chladicí a klimatizační techniku nebo ve firmě Trotec.

## Údržba

## Intervaly údržby

Interval údržby a péče	před každým uvedením do provozu	v případě potřeby	minimálně každé 2 týdny	minimálně každé 4 týdny	minimálně každých 6 měsíců	minimálně jednou ročně
Zkontrolujte přívod a výstup vzduchu, zda neobsahují nečistoty a cizí tělesa, v případě potřeby je vyčistěte	X			X		
Vnější čištění		X				X
Vizuální kontrola znečištění vnitřku přístroje		X				X
Zkontrolovat, příp. vyčistit vzduchové filtry od nečistot a cizích těles, popř. vyměnit	X		X			
Výměna vzduchového filtru					X	
Zkontrolovat příp. poškození	X					
Zkontrolujte upevňovací šrouby		X				X
Zkušební provoz						X
Vyprázdnění a vyčištění nádoby na kondenzát a/nebo vypouštěcí hadice		X				

### Protokol o údržbě a péči

Typ přístroje: .....

Číslo přístroje: .....

Interval údržby a péče	1	2	3	4	5	6	7	8	9	10	11	12	13	14	15	16
Zkontrolujte přívod a výstup vzduchu, zda neobsahují nečistoty a cizí tělesa, v případě potřeby je vyčistěte																
Zkontrolovat, příp. vyčistit vzduchové filtry od nečistot a cizích těles, popř. vyměnit																
Vnější čištění																
Vizuální kontrola znečištění vnitřku přístroje																
Výměna vzduchového filtru																
Zkontrolujte upevňovací šrouby																
Zkušební provoz																
Vyprázdnění a vyčištění nádoby na kondenzát a/nebo vypouštěcí hadice																
Poznámky																

1. Datum: .....	2. Datum: .....	3. Datum: .....	4. Datum: .....
Popis: .....	Popis: .....	Popis: .....	Popis: .....
5. Datum: .....	6. Datum: .....	7. Datum: .....	8. Datum: .....
Popis: .....	Popis: .....	Popis: .....	Popis: .....
9. Datum: .....	10. Datum: .....	11. Datum: .....	12. Datum: .....
Popis: .....	Popis: .....	Popis: .....	Popis: .....
13. Datum: .....	14. Datum: .....	15. Datum: .....	16. Datum: .....
Popis: .....	Popis: .....	Popis: .....	Popis: .....

## Činnosti před zahájením údržby



### Varování před elektrickým napětím

Nedotýkejte se síťové zástrčky vlhkými nebo mokřkýma rukama.

- Vypněte přístroj.
- Vytáhněte síťový kabel ze zásuvky elektrické sítě, a to uchopením za zástrčku.



### Varování před elektrickým napětím

**Činnosti, které vyžadují otevření přístroje, směji provádět výhradně jen autorizované odborné firmy nebo firma Trotec.**

## Okruh chladiva



### Nebezpečí

#### Přírodní chladivo propan (R290)!

H220 – Extrémně hořlavý plyn.

H280 – Obsahuje plyn pod tlakem; při zahřátí může explodovat.

P210 – Chraňte před teplem, horkými povrchy, jiskrami, otevřeným ohněm a jinými zdroji vznícení. Zákaz kouření.

P377 – Požár unikajícího plynu: Nehaste, nelze-li únik bezpečně zastavit.

P410+P403 – Chraňte před slunečním zářením.

Skladujte na dobře větraném místě.

- Celý okruh chladiva je bezúdržbový hermeticky uzavřený systém, jehož údržbu a opravy směji provádět jen podniky specializované na chladicí a klimatizační techniku nebo společnost Trotec.

## Bezpečnostní značky a štítky na přístroji

Kontrolujte pravidelně bezpečnostní značky a štítky na přístroji. Nečitelné bezpečnostní značky vždy ihned vyměňte!

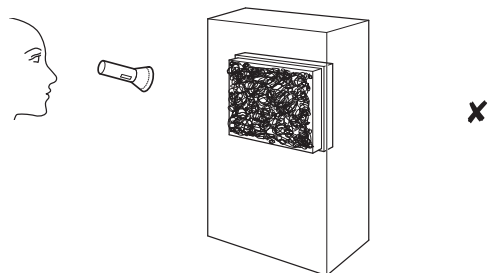
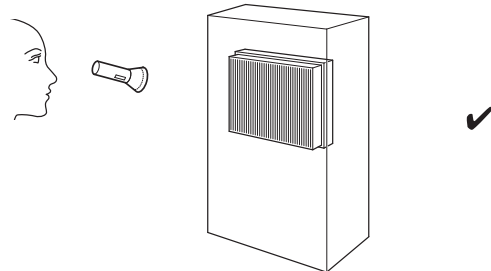
## Vyčištění skříně

Plášť přístroje vyčistěte navlhčeným měkkým hadříkem, který nepouští vlákna. Dbejte na to, aby do pláště přístroje nevnikla vlhkost. Dbejte na to, aby se vlhkost nedostala do kontaktu s elektrickými součástmi přístroje. K navlhčení hadříku nepoužívejte žádné agresivní čisticí prostředky, jako jsou např. čisticí spreje, rozpouštědla, čističe s obsahem alkoholu nebo abrazivní prostředky.

## Vizuální kontrola znečištění vnitřku přístroje

1. Odstraňte vzduchový filtr.
2. Kapesní svítilnou si posvitte do otvorů přístroje.
3. Zkontrolujte, zda vnitřek přístroje není znečištěný.

4. Rozpoznáte-li hustou vrstvu prachu, nechte vyčistit vnitřek přístroje specializovanou firmou na chladicí a klimatizační techniku nebo společností Trotec.
5. Vložte opět vzduchový filtr.



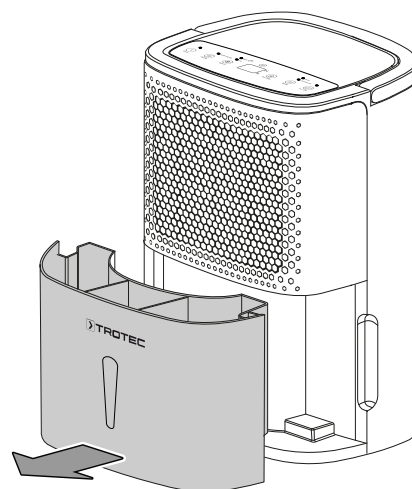
## Čištění vzduchového filtru

### Upozornění

Zajistěte, aby nebyly vzduchové filtry ani opotřebované, ani poškozené. Rohy a hrany vzduchového filtru nesměji být deformované ani zaoblené. Před opětovným vsazením vzduchových filtrů se ujistěte, že jsou nepoškozené a suché!

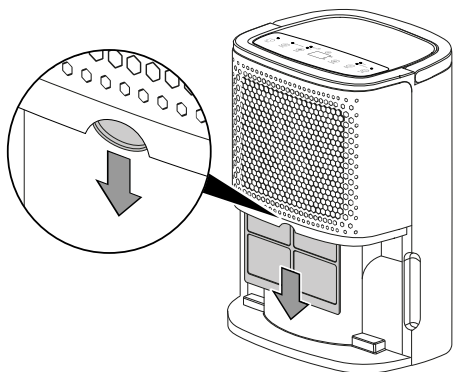
Jakmile jsou vzduchové filtry znečištěné, je třeba je vyčistit. To se projeví např. snížením výkonu (viz kapitola Chyby a poruchy).

1. Nádoby na kondenzát vyjměte z přístroje.

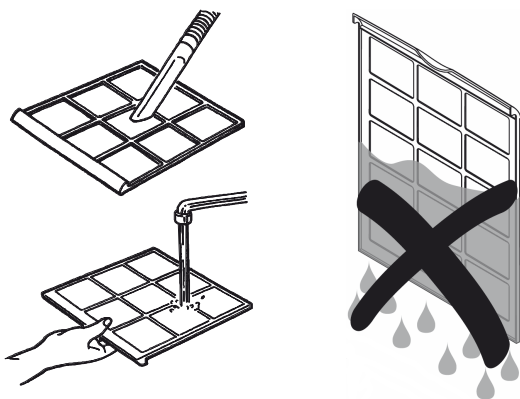




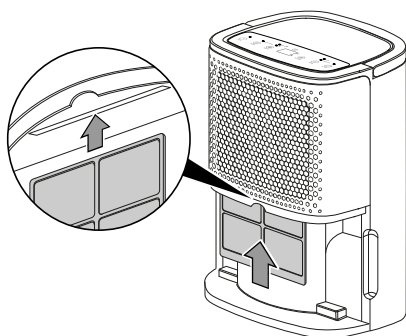
2. Vzduchový filtr vyjměte z přístroje.



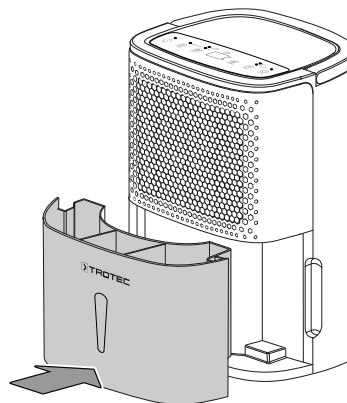
3. Filtr vyčistěte měkkou, lehce navlhčenou utěrkou, která nepouští vlákna. Pokud je filtr silně znečištěn, vyčistěte jej teplou vodou s neutrálním čisticím prostředkem.



4. Nechte celý filtr vyschnout. Do přístroje nikdy nevkládejte vlhký filtr!  
5. Vzduchový filtr opět vložte do přístroje.



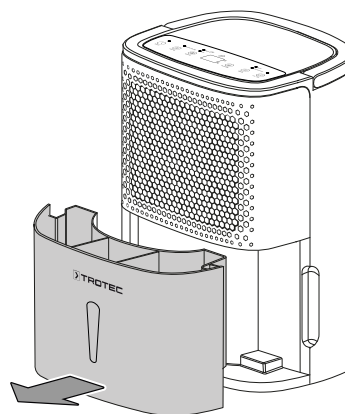
6. Nádobu na kondenzát opět vložte do přístroje. Při nasazování a vyjímání nádoby na kondenzát nepoškodte plovák. Dávejte přitom pozor na správné umístění plováku. Dbejte na to, aby byla nádrž na kondenzát správně vložena, jinak nebude možné přístroj znovu zapnout.



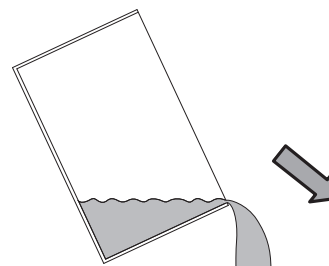
### Vyprázdnění nádoby s kondenzátem

Pokud je nádoba na kondenzát plná nebo není správně nasazená, svítí kontrolka LED *Nádoba na kondenzát je plná* (14). Kompresor a ventilátor se vypne.

1. Nádobu na kondenzát vyjměte z přístroje.

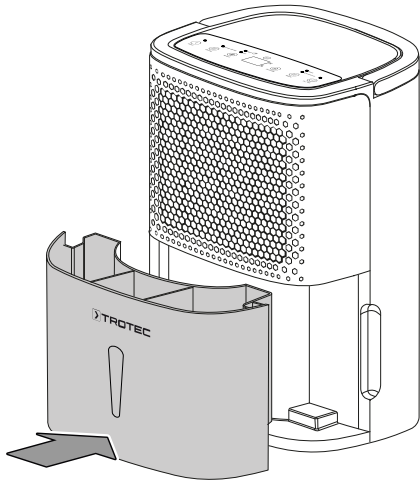


2. Nádobu na kondenzát vyprázdněte do odtoku nebo dřezu.



3. Nádobu vypláchněte čistou vodou. Nádobu pravidelně čistěte jemným čisticím prostředkem (ne prostředkem na mytí!).

4. Nádoby na kondenzát opět vložte do přístroje. Při nasazování a vyjímání nádoby na kondenzát nepoškodte plovák. Dávejte přitom pozor na správné umístění plováku. Dbejte na to, aby byla nádoba na kondenzát správně vložena, jinak nebude možné přístroj znovu zapnout.



### Činnosti po údržbě

Pokud chcete přístroj dále používat:

- Opět jej připojte tím, že zasunete vidlici do zásuvky.

Pokud přístroj delší dobu nepoužíváte:

- Přístroj skladujte v souladu s pokyny uvedenými v kapitole transport a skladování.

## Technická příloha

### Technické údaje

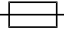
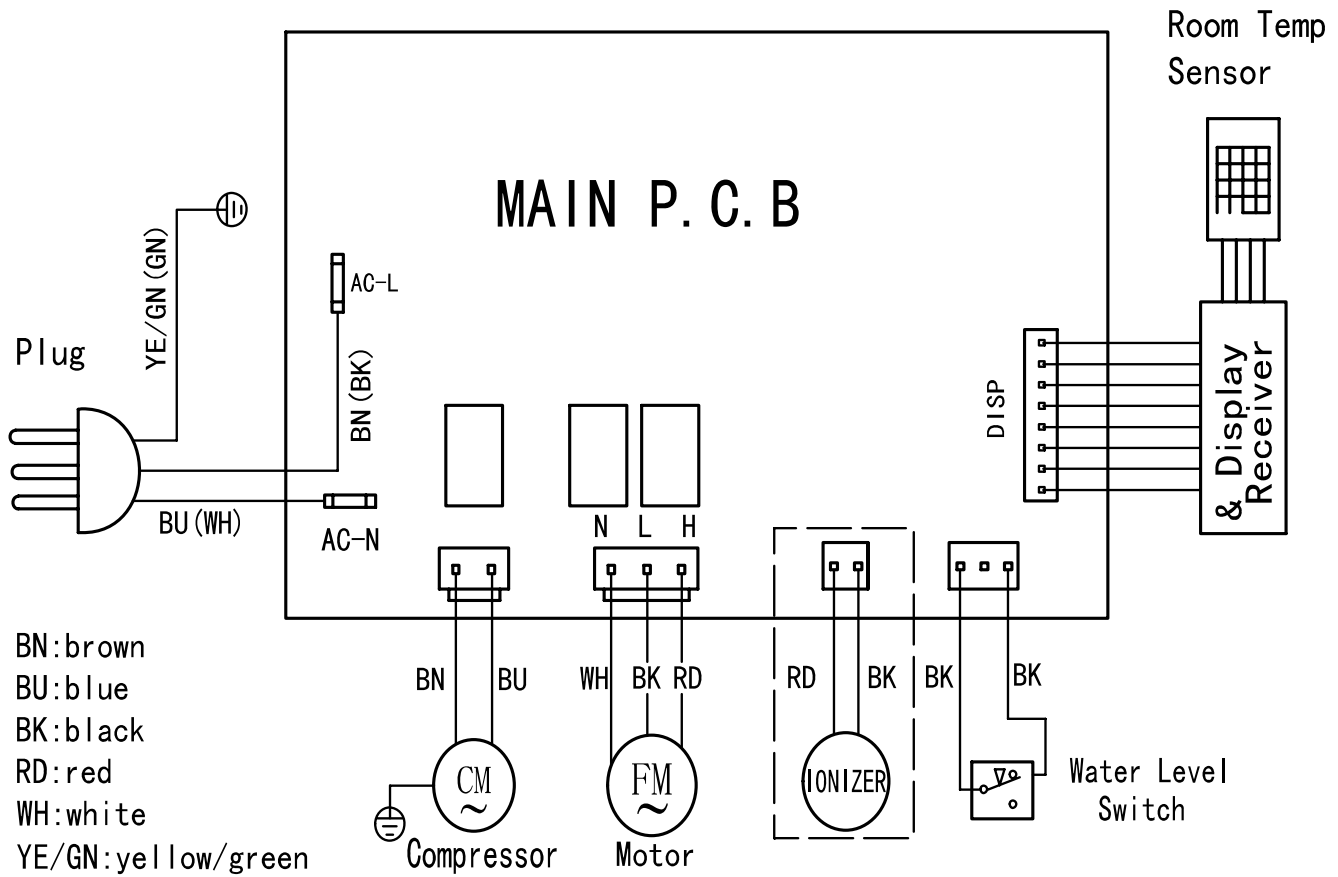
Parametry	Hodnota
<b>Model</b>	<b>TTK 26 E</b>
Vysoušecí výkon, max.	10 l / 24 h
Množství vzduchu	80 m <sup>3</sup> /h
Pracovní rozsah (teplota)	5 °C až 32 °C
Pracovní rozsah (relativní vlhkost vzduchu)	30 % až 80 % rel.vlhk.
Sací tlak na vstupu	1,8 MPa
Tlak na výstupu	3,8 MPa
Přípustný tlak max.	3,8 MPa
Síťová přípojka	220 – 240 V / 50 Hz
Příkon max.	200 W
Jmenovitý proud	1,1 A
Doporučené zajištění	6 A
Druh krytí	IPX1
Pojistka 	T 3.15 A / 250 V AC
Chladivo	R290
Množství chladiva	40 g
Koeficient GWP	3
Ekvivalent CO <sub>2</sub>	0,00012 t
Nádrž na vodu	1,8 l
Hladina akustického tlaku	40 dB(A)
Rozměry (délka x šířka x výška)	217 x 296 x 416 mm
Min. vzdálenost od stěn a předmětů	A: nahoře 50 cm B: vzadu 20 cm C: ze strany 20 cm D: vpředu 20 cm
Hmotnost	9,5 kg

Schéma zapojení

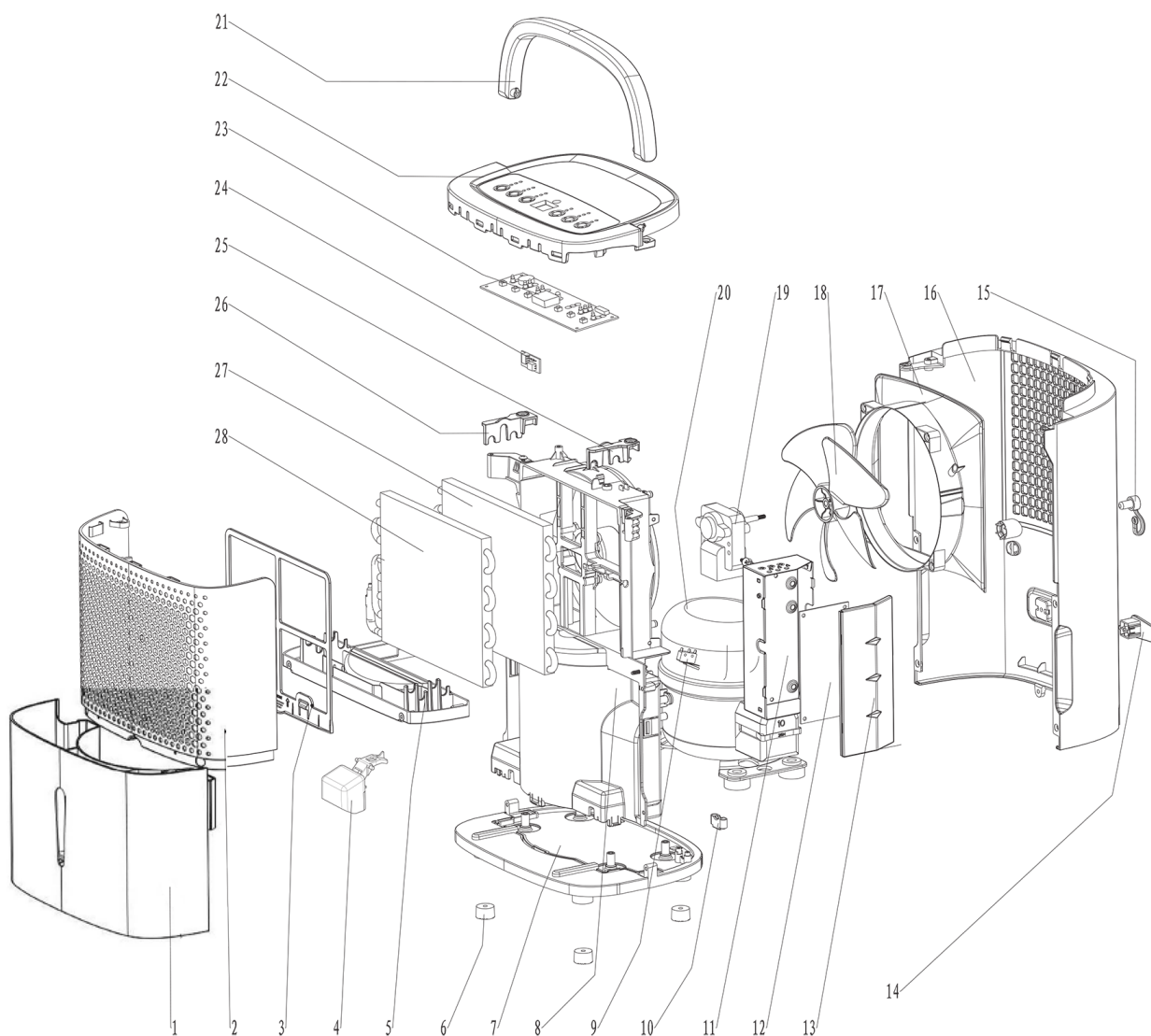


## Přehled a seznam náhradních dílů



### Info

Číslo položek náhradních dílů se liší od čísel položek součástí uvedených v návodu k používání.



No.	Spare Part	No.	Spare Part	No.	Spare Part
1	Water tank	11	PCB box	21	Handle
2	Front Panel	12	PCB	22	Top cover
3	Filter	13	PCB box cover	23	Display
4	Float	14	Plug cord holder	24	Humidity Sensor
5	Water Bracket	15	Drainage plug	25	Right buckle
6	Rubber foot pad	16	Rear panel	26	Left buckle
7	Bottom base	17	Air outlet	27	Condensor assembly
8	Bracket	18	Fan wheel	28	Evaporator assembly
9	Water level switch	19	Motor		
10	Plug cord clasp	20	Compressor		

## Likvidace

Obalové materiály vždy likvidujte způsobem šetrným k životnímu prostředí a v souladu s platnými místními předpisy o likvidaci.



Symbol přeškrtnuté popelnice na odpadním elektrickém a elektronickém zařízení (OEEZ) vychází ze směrnice 2012/19/EU. Označuje, že se toto zařízení po ukončení své životnosti nesmí likvidovat do domovního odpadu. Pro účely bezplatného vrácení jsou vám ve vaší blízkosti k dispozici sběrná místa pro staré elektrické nebo elektronické přístroje. Adresy získáte u vašeho městského úřadu nebo podniku komunálních služeb. V mnoha zemích EU se také můžete dozvědět na webu <https://hub.trotec.com/?id=45090> více o dalších možnostech vrácení. Jinak prosím kontaktujte oficiální, ve vaší zemi schválenou firmu zabývající se likvidací použitých přístrojů.

Oddělený sběr starých elektrických a elektronických přístrojů má umožnit jejich opětovné využití, recyklaci materiálů nebo k jiné formy využití starých zařízení, a rovněž zamezit při likvidaci nebezpečných látek, které mohou být obsaženy v zařízení, negativním důsledkům na životní prostředí a vlivům na lidské zdraví.

Nechte řádně zlikvidovat propan, který v přístroji slouží jako chladivo, odbornou firmou s odpovídajícím osvědčením v souladu s vnitrostátními právními předpisy (Evropský Katalog odpadů, 160504).



Trotec GmbH

Grebener Str. 7  
D-52525 Heinsberg

☎ +49 2452 962-400

☎ +49 2452 962-200

✉ [info@trotec.com](mailto:info@trotec.com)

[www.trotec.com](http://www.trotec.com)